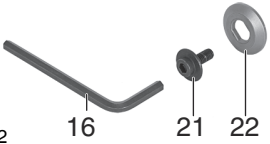
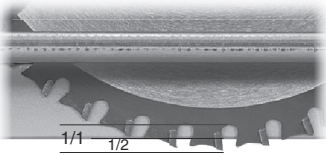
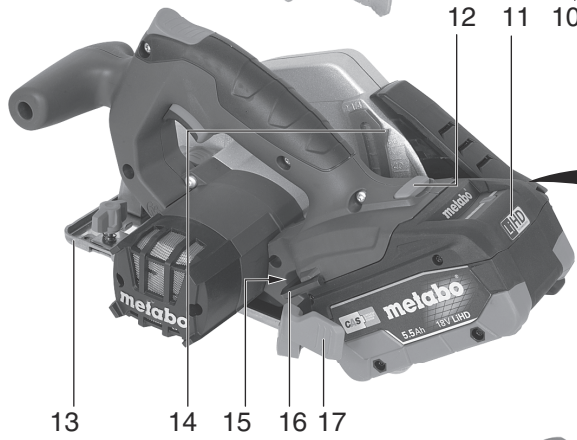
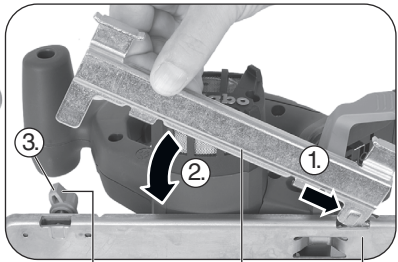
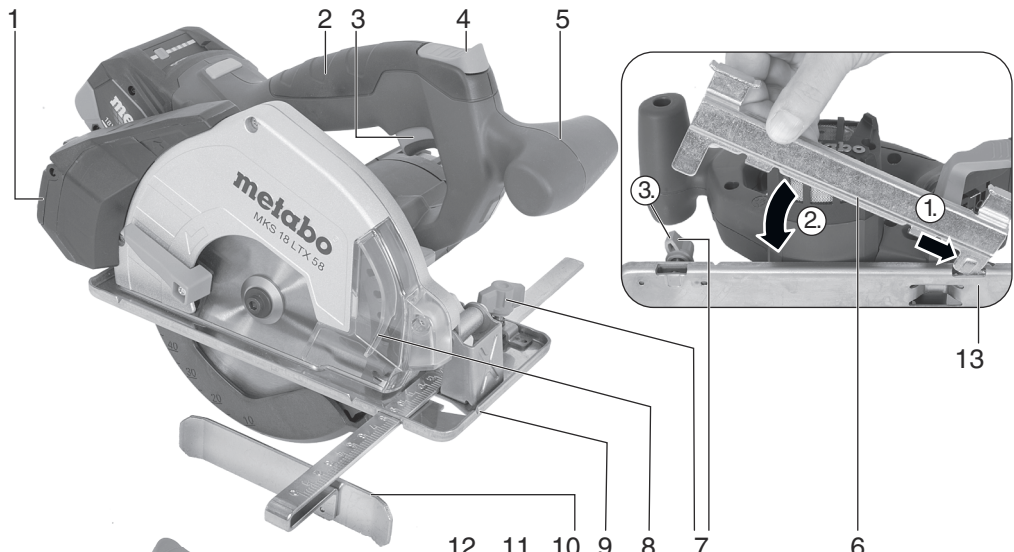


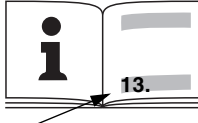
MKS 18 LTX 58

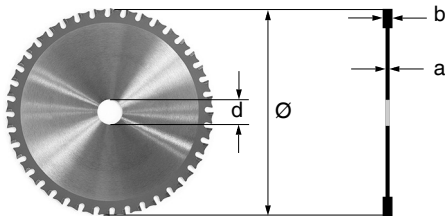


SL Prevod originalnih navodil za uporabo 5





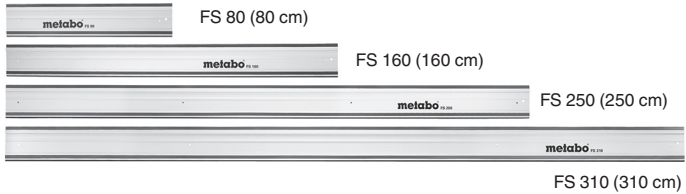
		MKS 18 LTX 58 *1) Serial Number: 00771...
U	V	18
n_0	/min	3600
T_{max}	min (in)	58 (2 9/32")
\emptyset	mm (in)	165 (6 1/2")
d	mm (in)	20 (25/32")
a	mm (in)	max. 1,3 (max. 0.051")
b	mm (in)	max. 1,7 (max. 0.067")
m	kg (lbs)	3,8 (8.3)
$a_{h,D}/K_{h,D}$	m/s^2	< 2,5 / 1,5
L_{pA}/K_{pA}	dB (A)	97 / 3
L_{WA}/K_{WA}	dB (A)	108 / 3



CE *2) 2014/30/EU, 2006/42/EC, 2011/65/EU
*3) EN 62841-1:2015, EN 62841-2-5:2014, EN 50581:2012

2018-06-20 Bernd Fleischmann
Direktor Produktentstehung & Qualität (Vice President Product Engineering & Quality)
*4) Metabowerke GmbH - Metabo-Allee 1 - 72622 Nuertingen, Germany

(A)



(B)



6.31031



6.29021

(C)



Ø165 x 20mm, steel cut classic,6.28273
 Ø165 x 20mm, steel cut professional,6.28274
 Ø165 x 20mm, aluminium cut professional, ..6.28276

(D)



ASC 30-36



ASC ultra etc.

(E)



18 V	LiHD	5,5 Ah	6.25342
18 V	LiHD	7,0 Ah	6.25345
18 V	LiHD	8,0 Ah	6.25369
			etc.

Prevod originalnih navodil za uporabo

1. Izjava o skladnosti

S polno odgovornostjo izjavljamo: Te krožne žage, označene s tipom in serijsko številko *1), ustrezajo vsem zadevnim določbam smernic *2) in standardov *3). Direktor razvoja in raziskav *4), Tehnična dokumentacija - glej stran 3.

2. Namen uporabe

Akumulatorska ročna krožna žaga je namenjena žaganju mehkejših jekel in barvnih kovin.

Stroj ni namenjen za žaganje lesa ali materialov, podobnih lesu, plastiki, mavcu, mavčnem lesu in kompozitnih materialih.

Ta stroj ni namenjen potopnim rezom.

Za vsakršne poškodbe oziroma škodo, ki bi nastala zaradi neprimerne uporabe, je odgovoren uporabnik.

Upoštevati je treba splošno veljavna pravila o varstvu pri delu in za preprečevanje nesreč pri delu.

3. Splošna varnostna navodila



Zaradi lastne varnosti in zaščite stroja bodite pozorni na vse dele navodil, ki so označeni s tem znakom.



OPOZORILO – Skrbno in v celoti preberite ta navodila saj zmanjšate možnost poškodb.

Vso dokumentacijo in navodila v primeru prodaje stroja priložite novemu uporabniku!

Posebna varnostna navodila



OPOZORILO – Preberite vsa priložena navodila za varno delo s tem strojem. Neupoštevanje navodil in pravil lahko pripelje do električnega udara, požara ali/in resnih poškodb.

Shranite vsa varnostna navodila za kasnejšo uporabo. Termin "stroji" in varnostna opozorila se nanaša na vaš električni ali baterijski stroj.

3.1 Varno delovišče

a) **Poskrbite, da bo delovno področje čisto dobro osvetljeno.** Razmetan in temačen prostor ključne pomeni nesreči.

b) **Ne uporabljajte stroja v bližini vnetljivih tekočin ali plinov zaradi možnosti iskanja.** Električno orodje povzroča iskanje, ki lahko zaneti prah ali ogenj.

c) **Ne dovolite približevanja opazovalcem in otrokom stroju med obratovanjem.** Lahko vas zmotijo pri delu in ogrozijo sebe, vas ali stroj.

3.2 Zaščitite se pred električnim udarom

a) **Vtikač se mora prilegati omrežni vtičnici. Ne modifikirajte jih. Ne uporabljajte vmesnih**

vtičnic za ozemljitve strojev. Varni vtiči in vtičnice bodo zmanjšali možnost električnega udara.

b) **Ko delate z električnimi stroji se izogibajte dotikov z ozemljenimi deli kot so vodne pipe, radiatorje, štedilnike, hladilnike.** Obstaja velik tveganje za električni udar, če je vaše telo ozemljeno.

c) **Ne izpostavljajte stroja dežju ali vlagi.** Ne uporabljajte orodja na mokrih ali vlažnih lokacijah saj s tem povečujete nevarnost električnega udara.

d) **Ne zlorablajte stroja. Električni kabel ni namenjen vleki, nošnji ali vezanju. Ne izpostavljajte el. kabel vročini, olju, ostrim robovom ali premikajočim delov. Poškodovan kabel lahko povzroči električni udar.**

e) **Ko delate s strojem zunaj, uporabite podaljške, namenjene delu zunaj.** Uporaba zunanjih el. podaljškov zmanjša nevarnost el. udara.

f) **ČE je delo v vlažnem okolju neizbečno, uporabite RCD zaščitno varovalko.** Uporaba diferencialno tokovnega varovanja (RCD) zmanjša nevarnost el. udara.

3.3 Osebna varnost

a) **Zavzemite pravilno držo in ravnotežje med delom. Glejte kaj delate. Uporabljajte zdravo pamet. Ne delajte s strojem ko ste utrujeni ali pod vplivom opojnih substanc (alkohola drog, zdravil,...).** Trenutek nepazljivosti lahko povzroči poškodbo!

b) **Uporabljajte zaščitna delovna sredstva. Vedno si nadenite zaščitna očala.** Uporaba zaščitnih osebnih zaščitnih sredstev, kot so zaščitna maska, nedrseča obutev, primerno pokrivalo zmanjšajo možnost poškodb.

c) **Preprečite nenamenski vklop. Ko stroje ne uporabljate, pred servisiranjem ali zamenjavo orodij ali opreme izvlecite vtič iz omrežne vtičnice oz. izvlecite baterijski paket.** Pri nošnji orodja lahko hitro s prstom dotaknete pržilo in povzročite poškodbo.

d) **Odstranite ključke ali napenjala pred vklopom stroja.** Karkoli od vpenjal lahko ob vključitvi poleti po prostoru in povzroči poškodbo.

e) **Ne preobremenjujte stroja. Bodite pravilno postavljeni in stabilni med delom.** To vam omogoča boljši nadzor nad strojem.

f) **Bodite oblečeni delu primerno. Ne nosite ohlapnih oblačil ali visečega nakita. Lase in viseče dele obleke imejte stran od vrtečih se delov. Preprečite, da se vam nebi kaj zapletlo v vrteče se dele.**

g) **Če je pripravam namenjena za priklop odsesavanja in zbiranja prahu, poskrbite, da je naprava pravilno spojena.** Uporaba odsesanih sistemov zmanjša nevarnost poškodb zaradi prahu.

h) **Ne pustite, da izkušnje pridobljene pri pogosti uporabi vam omogočajo, da postanete samozavestni in prezrete načela varnosti.**

Malomaren ukrep lahko povzroči hude poškodbe v delčku sekunde.

3.4 Uporaba stroja in vzdrževanje.

a) **Ne preobremenjujte strojev. Uporabljajte primeren stroj delo.** Z pravim strojem boste delo opravili bolje, hitreje in varnejše, če je stroj namenjen takemu delu.

b) **Ne vklopite stroja če je vklopni gumb ne ostane na položaju vklopljeno/izklopljeno.** Noben stroj ne more biti pod nadzorom, če stikalo za vklop/izklop ne deluje pravilno in ga je potrebno popraviti.

c) **Izvalcite vtikač iz omrežne vtičnice in/ali odstranite baterijski paket s stroja predno začnete z nastavitvami, zamenjavami pribora ali ko shranjujete stroj.** Tako zmanjšamo možnost poškodb ob nenamenskem vklopu stroja.

d) **Hranite stroje in njihova navodila za uporabo izven dosega otrok ali nepooblaščenih oseb.** Stroji so lahko v rokah nepoučenih oseb nevarno orodje.

e) **Skrbno vzdržujte stroj in pribor. Preverite morebitne okvare ali lome na vseh vitalnih in premikajočih delih, ki lahko vplivajo na delovanje stroja.** Obrabljene in poškodovane dele zamenjajte oz. pošljite stroj v usposobljeno servisno delavnico. Veliko nesreč je posledica slebega vzdrževanja stroja.

f) **Imejte rezilne površine ostre in čiste.** Pravilno vzdrževana in servisirana oprema olajša delo in omogoča boljšo kontrolo nad strojem.

g) **Za vašo varnost uporabljajte samo namensko dodatno opremo, ki je opremljena z navodili za uporabo in jo navaja oz. priporoča proizvajalec stroja.** Uporaba stroja izven predpisanega namena in uporaba nenamenske dodatne opreme lahko resno ogrozi osebno varnost.

h) **Ročaji in prijemne površine naj bodo čiste, brez olj ali masti.** Drseče površine ne omogočajo dobrega in varnega prijema in držanja stroja v primeru nepričakovanih dogodkov.

3.5 Baterijsko orodje in vzdrževanje

a) **Baterije polnite le s polnilcem po navodilih proizvajalca.** Polnjenje z drugimi polnilci lahko povzroči uničenje baterijskega paketa ali celo požar.

b) **Uporabljajte samo originalne baterijske pakete po Metabo specifikaciji.** Uporaba drugih baterijskih paketov lahko ustvari nevarnost poškodbe.

c) **Kadar se baterijski paket ne uporablja, ga imejte stran od kovinskih predmetov kot so vijaki, žebliji, podložke.** Tako preprečimo možnost kratkega stika. Spoj obeh polov baterijskega paketa lahko povzroči požar

d) **Pod določeni mi pogoji lahko pride do izlitja tekočine iz baterijskega paketa.** Vse dele telesa, ki pridejo v kontakt s tem izpirajte z vodo. Če tekočina pride v stik z očmi, poiščite

pomoč zdravnika. Izlita tekočina iz baterijskega paketa lahko povzroči opekline.

e) **Ne uporabljajte baterijskega paketa če je poškodovan ali modificiran.** Poškodovani ali modofocirani baterijski paketi lahko nenadno povzročijo požar, eksplozijo ali nevarnosat poškodbe.

f) **Ne izpostavljajte baterijskega paketa ali stroja ognju ali visokim temperaturam.** Izpostavitev ognju ali temperaturi čez 130 °C (265 °F) lahko povzroči eksplozijo.

g) **Upoštevaljte vsa navodila z apolnjenje in ne polnite če je baterijski paketa ali stroj izpostavljen temperaturam izven obsega, navedenega v teh navodilih.** Nepravilno polnjenje ali temperature izven dovoljenega obsega Ipoveča riziko nastanka požara.


3.6 Servis

a) **Prepustite servisne posege v vaš stroj le specializiranim servisnim delavnicam, ki bodo uporabili originalne rezervne dele.** Tako bo zagotovljeno varno delo z pravilno vzdrževanim strojem.

b) **Nikoli ne popravljajte pokvarjenih bateriskih paketov.** Servisiranje in testiranje baterijskih paketov lahko opravlja le pooblaščen servis ali proizvajalec.

4. Posebna navodila za delo s krožnimi žagami.

Varnostni postopek

 a) **N EVARNO:** Držite si roke stran mesta rezanja in rezila. Držite drugo roko na pomožnem ročaju ali ohišju motorja. Če sta obe roki držalih žage, rezila ne morejo rezati.

b) **Ne segajte pod obdelovanec** Zaščita vas ne more zaščititi pred rezilom pod obdelovancem.

c) **Nastavite globino rezanja na debelino obdelovanca** Več kot cel zob mora gledati iz spodnjega dela obdelovanca.

d) **Nikoli ne držite obdelovanca v rokah ali čez nogo med rezanjem.**

Zavarujte obdelovanec na stabilni površini.

Pomembno je, da ga pravilno podprete, da zmanjšate izpostavljenost telesu, rezila ali izgubo nadzora.

e) **Električno orodje držite za izolirane površine kadar se izvajajo dela pri katerih lahko rezalno orodje pride v stik s skritimi kablji.** Stik z "živo" žico bo tudi izpostavil kovinske dele električnega orodja "v živo" in bi lahko povzročil električni udar.

f) **Pri kopiranju vedno uporabite omejevalo ali vodilo z ravnim robom.** To izboljša natančnost reza in zmanjša možnost zagrabite rezila.

g) **Vedno uporabljajte list žage pravilnega premera in vrste zob ter predpisane luknje za pritrditev.** Listi ki ne odgovarjajo se vrtijo ekscentrično in lahko povzročijo izgubo kontrole pri žaganju.

h) **Nikoli ne uporabljajte poškodovanih ali nepravilnih podložk in vijakov za pritrditev lista žage.** Proizvajalec izdelava podložke in vijake namensko za ta tip žage, da se doseže optimalna natančnost in varnost.

Vzroki in preventiva za povratni udar:

- Motnja nastane zaradi trenutne blokade lista, spremembe trdote površine obdelave, stisnjenja lista,.... Posledica je nekontrolirano, težko obvladljivo gibanje žage v nasprotno smer od obdelovanca.
- Zgodi se tudi, da takrat odskoči žaga proti uporabniku, kar pa je odvisno tudi od smeri vrtilnega momenta diska in točke poškodbe.
- Na primer, ko se obdelovanec okruši ali stisne se zob lista zadene na poškodovanem mestu ter takrat lahko se odbije od obdelovanca proti operaterju ali celo globlje zaskoči v material.

Največkrat je vzrok za nastanek povratnega udara nenamenska uporaba in/ali neupoštevanja navodil za varno delo, z previdnostjo pa se lahko prepreči.

a) **Vedno držite žago trdno z obema rokama in bodite v stabilnem položaju tako lahko zadržite žago v primeru nasprotnega udara. Postavite svoje telo na obe stran rezila, vendar ne v smeri rezanja.** Povratni udar lahko povzroči, da bi žaga skočila nazaj, toda silo povratnega udarca lahko upravljavec nadzoruje, če se sprejmejo previdnostni ukrepi.

b) **Če pride do prijemanja lista žage ali kakršne koli druge motnje med žaganjem takoj spustite prožilo in držite žago pri miru dokler se list žage popolnoma ne zaustavi. Nikoli ne poizkušajte izvleči list žage iz materiala medtem ko se še vrti.** Ugotovite vzrok motnje in jo odpravite preden ponovno zaženete žago.

c) **Ob ponovnem zagonu žage v obdelovancu se prepričajte, da se list žage ne dotika robov reza in zobje žage ne grabijo v material.** Če je list žage prijel v materialu je velika možnost povratnega meta žage.

d) **Podprite dolge panele ter s tem zmanjšate možnost prijemanja lista in povratnega udara.** Daljši kosi zaradi teže sami stiskajo list žage. Podpora mora biti na obeh straneh panela, čim bližje liniji reza in konca.

e) **Ne uporabljajte topih ali poškodovanih listov žage.** Neostri in neprimerni listi žage povzročijo povečano trenje, prijemanje in povratni meta.

f) **Nastavitev globline in kota reza moramo opraviti pred zagonom in vse dobro priviti in zavarovati.** Če se katera od nastavitev sprosti, lahko pride do prijemanja lista žage in povratnega meta.

g) **Posebno previdnost zahteva rez v obstoječe stene ali v zaprte površine.** List žage lahko med potapljanjem naleti na stvari, zaradi katerih pride do povratnega meta.

Funkcija spodnje zaščite

a) **Preverite pred vsakim rezom, če se spodnja zaščita giblje in zapira brez motenj. Ne uporabljajte žage, če se spodnja zaščita ne premika prosto in se takoj zapre. Nikoli ne**

zatikajte ali držite zaščite v odprtem položaju. Če žaga po nesreči pade se lahko zaščita skrivi. Premaknite zaščito z vzvodom (24) in se prepričajte, da se premika brez problemov.

b) **Preverite stanje vzmeti spodnje zaščite. Če ne deluje pravilno ali je poškodovana jo je potrebno servisirati.** Spodnja zaščita se lahko premika počasi, ob poškodovanih delih, se lepi na odrezke ali zbira odrezke.

c) **Spodnji zaščitni pokrov se lahko ročno uvleče samo za posebne reze, kot so "rezalniki za potop" in "sestavljene rezi". Z dvignjenim ročajem (24) dvignite spodnjo zaščito in takoj, ko rezilo vstopi v material, spodnja zaščita mora biti spuščena.** Za vse ostale reze mora spodnja zaščita delovati avtomatično.

d) **Preden odložite žago iz rok na tla se prepričajte, da je spodnja zaščita v celoti prekrila list žage** Nezaščiten list žage lahko povzroči ureznine ali druge poškodbe podlage in ljudi. Prepričajte se, da se je list žage zaustavil po tem ko ste spustili stikalo.

Ne uporabljajte abresivne rezilne diske.

Roke stran od vrtečih se delov! Odstranjujte odrezke samo takrat, ko stroj stoji.



Nadenite si zaščitno masko za prah.



Nadenite si zaščito sluha.



Nosite zaščitna očala.

Blokado vretena pritisnite le, ko list žage popolnoma stoji.

Ne zmanjšujte hitrosti vrtenja lista s stranskimi pritiski na list žage.

Ne zatikajte premične zaščite lista žage v odprtem položaju.

Premična zaščita lista žage se mora premikati brez vseh zatikanj; tekoče in gladko.

Žago redno čistite. Premična zaščita lista žage se mora premikati brez vseh zatikanj; tekoče in gladko.

Če blokira list žage takoj izklopite žago!

Ne žagajte ekstremno majhnih kosov.

Pri žaganju naj bo obdelovanec pritrjen in naj bo blokiran, da se ne premika

List žage je po žaganju lahko zelo vroč.

Pazi, kje letijo odrezki. Odrezki so vroči in lahko povzročijo opekline, požare ali poškodbe.

Odrezki so ostri in lahko povzročijo poškodbe. Oblačila morajo biti zaprta, tako da v njih ne sme priti noben odrezek.

Uporabljajte samo nepoškodovane liste žage. Preverite, da so vsi zobje na listu žage cel.

Izogibajte se pregretju zob žage. Izberite list žage, ki je primeren za obdelovani material.

SL SLOVENSKO

Ne uporabljajte poškodovanih ali deformiranih baterij!



Baterije naj bodo vedno suhe!

Ne uporabljajte poškodovanih ali deformiranih baterij!



Ne izpostavljajte baterijskih paketov ognju!

Ne odpirajte baterijskih paketov!

Ne prijemajte z prevodnimi materiali kontaktov baterij, da ne nastane kratki stik!

Snemite baterijski paket s stroja, ko ga ne uporabljate.

Odstranite baterijski paket iz stroja, preden izvedete kakršne koli nastavitve, pretvorbe, servisiranje ali čiščenje.

Predno nataknete baterijski paket na stroj se prepričajte, da je stroj izklopljen.



Rahla kislina, vnetljiva snov lahko priteče iz baterijskega paketa!



V kolikor te tekočine pridejo v kontakt z vašo kožo takoj splahnite z veliko vode. Če pa slučajno pride v kontakt z vašimi očmi, jih takoj splahnite z tekočo vodo ter poiščite medicinsko pomoč.

Transport Li-ion baterijskih paketov:

Transportiranje Li-ion baterijskih paketov je predpisano v pravilnikih o transportu nevarnih snovi (UN 3480 in UN 3481). Informirajte se o predpisih, ki veljajo za transport Li-ion baterijskih paketov. Po potrebi se posvetujte z vašim špediterjem. Primerna embalaža je na voljo v Metabu

Pošiljajte le baterijske pakete, ki niso poškodovani ali puščajo. Odstranite baterijske pakete ko pošiljate stroj. Priključke zavarujte pred kratkim stikom (npr. Izolirajte s trakom).

Zmanjšajte ustvarjana prahu.



OPOZORILO - Nekateri prah, ki nastane pri brušenju, žaganju, vrtanju in drugih gradbenih dejavnosti, vsebuje kemikalije, za katere je znano, da povzročajo raka, okvare pri rojstvu ali drugo škodo na reprodukcijo. Nekaj vzorcev teh kemikalij je:

- Svinec iz barv na osnovi svinca,
 - Kristalni silicijev dioksid iz opeke in cementa ter drugi zidarski izdelki in
 - Arzen in krom iz kemično obdelanega lesa.
- Vaše tveganje zaradi teh izpostavljenosti se razlikuje glede na to, kako pogosto opravljate to vrsto dela. Da bi zmanjšali izpostavljenost tem kemikalijam: delajte na dobro prezračevanem območju in delajte z odobreno varnostno opremo, kot so prašne maske, ki so posebej zasnovane za filtriranje mikroskopskih delcev.

To velja tudi za prah iz drugih materialov, kot so nekatere vrste lesa (npr. Hrastov prah ali bukev prah), kovine, azbest. Druge znane bolezni so npr. alergijske reakcije, boleznii dihal. Ne dovolite, da prah pride do telesa.

Upošteвайте ustrezne smernice in nacionalne predpise za vaš material, osebje, aplikacijo in kraj uporabe (npr. Predpisi o varnosti in zdravju pri delu, odstranjevanje).

Zbirajte delce in prah, ki nastane med delom in ne odlagajte blizu delovišča.

Uporabite primerni pribor za delo. V tem primeru bodo delci vstopili v ozračje nekontrolirano.

Uporablja naj se odsesavanje prašnih delcev, če narava dela to omogoča.

Zmanjšajte izpostavljenost prahu z naslednjimi ukrepi:

- ne usmerjajte uhajajočih delcev in izpušnega zraka vase ali v bližnje osebe ali na deponijo prahu,
- uporabite ekstrakcijsko enoto in / ali čistilnike zraka,
- Poskrbite za dobro prezračevanje in čistite delavni prostor s sesalnikom. Pometanje ali izpihanje dviguje prah.
- Umazano delavno obleko operite ali posesajte. Ne jo izpihovati, stepati, krtačiti.

5. Legenda

Glej stran 2.

- 1 Škatla za zbiranje odrezkov
- 2 Ročaj
- 3 Prožilo
- 4 Blokirni gumb
- 5 Stranski ročaj
- 6 Vmesnik za vodilno letev *
- 7 Blokirni vijak(za vzporedno omejevalo, vmesnik za vodilno letev)
- 8 Kukalo (zamenljivo)
- 9 Prikazovalnik reza
- 10 Masa
- 11 Baterijski paket*
- 12 Gumb za sprostitvev baterijskega paketa.
- 13 Plošča vodilna
- 14 Skala globine reza
- 15 Držalo imbus ključa
- 16 Imbus ključ
- 17 Blokirni vzvod (globine reza)
- 18 Prikazovalnik polnosti *
- 19 Gumb prikazovalnika polnosti*
- 20 Blokadni gumb gredi
- 21 Pritrdilni vijak lista žage
- 22 Zunanja podložka lista žage
- 23 List žage
- 24 Vzvod (obračanje premične zaščite)
- 25 Notranja podložka lista žage
- 26 Premična zaščita

* odvisno od tipa

6. Začetno delovanje in nastavitve



Odstranite baterijski paket iz stroja, preden izvedete kakršne koli nastavitve, pretvorbe,

servisiranje ali čiščenje. Predno nataknete baterijski paket na stroj se prepričajte, da je stroj izklopljen.

6.1 Baterijski paket

Napolnite baterijski paket (11) pred uporabo.

Če pada moč in vrtljaji stroja napolnite baterijski paket.

Navodila za polnjenje baterijskega paketa najdete v navodilih za uporabo polnilnika Metabo.

Li-Ion Baterijski paketi "Li-Power, LiHD" imajo haprikazovalnikom polnosti (18):

- Pritisnite na gumb (19) in LED diode pokažejo nivo polnosti.
- Če utripa samo ena dioda je paket skorajda prazen in potrebno ga je napolniti.

Odstranljivo:

Pritisni gumb za izpust baterijskega paketa ((12) ter izvlecite baterijski vložek (11) navzgor.

Vstavljanje:

Potisni baterijski vložek (11) dokler se ne zaskoči v ohišju

6.2 Nastavitev globine reza

Sprostite vzvod (17) za nastavev. Globino reza odčitajte na skali (14) Privijte blokirni vijak.

Priporočljivo je nastaviti globino reza tako, da gre skozi obdelovanec le polovica zoba lista. Glejte slike na strani 3.

6.3 Pritrdite vmesnik vodilne letve (po potrebi)

Pritrdite vmesnik (6), da lahko stroj pritrdite na vodilo (glejte poglavje Dodatna oprema).

Vstavite vmesnik (6), kot je prikazano, v vodilno ploščo (13). Privijte vijak za blokado (7) in ga uporabite za pritrditev vmesnika na stroj.

7. Uporaba

7.1 Multifunkcionalni »Check« sistem orodja



Če se stroj izklopi avtomatsko se je aktivirala elektronska zaščita. Oglašja se zvočni signal, (enakomerno piskanje). Zvočni signal bo prenehal v 30 sek., ko je prožilo (3) spuščeno.



Ob večkratnih zaporednih ponovitvah preobremenitve in izklopih LAHKO pregrejete motor in povzročite okvaro.

Vzrok in odprava:

- Baterijski paket je prazen** (elektronika prepreči popolno izpraznitev baterijskega paketa in posledično uničenje členov). Če utripa le en LED indikator (18) baterijski paket je popolnoma prazen. Po potrebi pritisnite gumb (19) in preverite LED (18) da vidite stopnjo polnosti. Če je popolnoma prezern, napolnite baterijski paket!
- Dolga preobremenitev vam lahko aktivira **termični izklop stroja**.

Stroj še naprej deluje z zmanjšano zmogljivostjo, dokler se temperatura ne vrne v normalno stanje.

V primeru prekomernega pregrevanja se naprava popolnoma izklopi.

Pustite baterijski paket in stroj, da se ohladi.

Opomba Če je baterijski paket zelo vroč, ga vstavite v polnilec in »AIR COOLER« sistem ga bo hitro ohladil.

Opomba Žaga se bo veliko hitreje ohladila, če bo delovala brez obremenitve.

- Če je **tok prevelik** (zaradi daljšega preobremenjevanja lista žage) se stroj lahko izklopi.

Izklopite stroj tako, da spustite prožilo (3). Nato nadaljujte z normalnim obratovanjem (v tem primeru preberite še vsa varnostna navodila v poglavju 4. Povratni met, poleg vseh drugih varnostnih navodil). Preprečite ponavljajoče prijemanje orodja.

7.2 Vklon in izklop

Vklon: Pritisnite blokirni gumb (4) naprej in pridržite nato pritisnite prožilo (3).

Izklop: Spustite prožilo (3).

7.3 Navodila za delo



Ne vklopite ali izklaplajte žage ko je list žage v še v obdelovancu.



Pustite, da list žage doseže največje vrtljaje, predno začnete žagati.

Premična zaščita lista žage se sama dviga po obdelovancu med žaganjem!



Med žaganjem ne potegnite lista žage iz materiala v kolikor se leta še vrtili. Počakajte, da se list žage popolnoma zaustavi.



Če se list žage blokira, takoj izklopite žago! Vodite stroj s primerno hitrostjo skozi obdelovanec.

Kako žagati po risu v tem primeru je uporaben merek zaravni rez (9).

Žaganje ob masi, pritrjeni na obdelovanec. za dolge, ravne reze lahko pritrđimo s sponami ravno vodilo na obdelovanec. Vodilno ploščo žage naslonimo na vodilo in jo vodimo ob masi.

Žaganje s paralelnim vodilom

Za vzporedne ravne reze. Paralelno vodilo (10) lahko vstavite Privijte blokirni vijak (7). Za precizne reze vam priporočamo testni rez.

Žaganje z vodilno letvijo.

Pri žaganju z vodilno letvijo je mogoče žagati ravne reze z milimetroko natančnostjo. Ne drseča podloga na vodilni letvi prepreči premikanje med žaganjem in ščiti obdelovanec pred poškodbami. za vodilno letev, glej poglavje Dodatna oprema.

Segrevanje baterijskega paketa

Pri največjih obremenitvah (žaganju debelih desk) se zaradi obremenitve motorja segrevajo tudi baterijski paketi (> 60 °C). Za ohranitev baterijskega paketa vam svetujemo ohlajevanje pred nadaljevanjem dela.

8. Vzdrževanje

Menjava lista žage



Izvlcite baterijo iz žage pred posegom!



Takoj po žaganju je lahko list žage zelo vroč. Nevarnost opeklin. Počakajte, da se vroč žagin list ohladi.



Nevarnost poškodb, tudi če list žage miruje. Nadenite si zaščitne rokavice, ko menjate list žage.

Pritisnite gumb za blokado vretena (20) in ga držite. Zavrtite vreteno žage počasi s ključem v vijaku (21) (16) dokler se ne zaskoči.

Odvijte vijak lista žage v smeri urinega kazalca in odstranite zunanjo podložko (22). Odprite premično zaščito lista (26) in odstranite list žage.



Prepričajte se, da je notranja prirobnica žage (25) vstavljena na pravi način: prirobnica žaginega lista žage (25) ima 2. strani, premer 20 mm in 5/8" (16 mm). Zagotovite natančno nasedanje luknje žaginega lista na notranjo prirobnico lista žage (25)! Nepravilno nameščen žagini listi ne potekajo gladko in povzročijo izgubo nadzora.

Vstavite nov list žage in preverite, ali je smer vrtenja pravilna. Smer vrtenja je označena s puščicami na žagin listu in na zaščiti lista žage. Območje stikov med notranjo prirobnico (25), žagin listom (23), zunanjo prirobnico žaginega lista (22) in pritrdilnim vijakom žaginega lista (21) morajo biti čista.

Vstavite zunanjo podložko (22). Prepričajte se, da je zunanja prirobnica (22) pravilno vstavljena (napis je obrnjen navzven).

Zategnite pritrdilni vijak žaginega lista (21) s šestrobnim ključem (16) **(največ 5 Nm)**.



Uporabljajte le ostra, nepoškodovana rezila. Ne uporabite liste z polomljenimi zobmi ali s spremenjeno ostrino.



Ne uporabljajte listov žage narejenih iz hitroreznega jekla (HSS)



Ne uporabljajte liste žage, ki dimenzijsko ne odgovarjajo. Uporabljajte le žagin liste s premerom glede na oznake na žagi.



List žage mora odgovarjati hitrosti vrtenja brez obremenitve



Izberite list žage, ki je primeren za obdelovani material.



Uporabljajte le originalne Metabo liste žage.



Nikoli ne uporabljajte abresine rezilne diske.

9. Čiščenje



Izvlcite baterijo iz žage pred posegom!



Nevarnost poškodb zaradi vročih in ostrih odrezkov. Nadenite si zaščitne rokavice ko praznite zbiralnik odrezkov. (1)

Redno praznite zbiralnik odrezkov (1): odprite pokrov in iztesite ostružke. Zbiralnik odrezkov lahko odstranite s stroja po potrebi. Če želite pritrditi, postavite zbiralnik odrezkov na ščitnik in pritisnite, dokler se ne zaskoči.

Žago redno čistite. Preverite, ali so varnostne naprave, npr. premična zaščita, so v popolnem delovnem stanju.

10. Dodatna oprema

Uporabljajte samo originalne baterije Metabo ali CAS in dodatno opremo.

Uporabljajte le doatno opremo, ki odgovarja zmogljivosti in nemenbnosti stroja in je specifikirana v teh navodilih.

Glej stan 4.

- A Vodilna letev
- B Spona Za pritrditev vodilne letve.
- C List žage za jeklene pločevine.
- D Polnilci
- E Baterijski paketi z različnimi kapacitetami. Kupujte baterijske pakete samo z napetostjo, primerno za vaš stroj.

Za celotno ponudbo dodatne opreme si poglejte www.metabo.com ali katalog Metabo.

11. Servisiranje



Popravila električnih orodij smejo opravljati samo ustrezno usposobljeni električarji!

Če vaše Metabo električno orodje potrebuje popravilo, naj ga popravijo na zato pooblaščenem servisu. Prosimo pred predajo aparata servisu opišite okvaro. Na www.metabo.si lahko poiščete naslov.

Lista rezervnih delov Vam je voljo na spletni strani www.metabo.com.

12. Zaščita okolja

Upošteвайте tudi nacionalne predpise o zbiranju odpadnih strojev, embalaže in dodatne opreme.



Samo za članice EU: Ne odlagajte izrabljenih strojev med hišne odpadke. Upoštevanjem smernice 2002/96/EC za izrabljeno električno in električno opremo in z upoštevanjem nacionalnih zakonskih aktov se izrabljeni električni stroji zbirajo posebej in se jih okolju prijazno reciklira.

Baterijski paketi se ne smejo zavreči skupaj z gospodinjskimi odpadki. Vrnite poškodovane ali pokvarjene baterijske pakete vašemu trgovcu.

Ne vrzite baterijskih paketov v vodo.

Izpraznite baterijski paket preden ga oddate v reciklažo. Kontakte zavarujte pred kratkim stikom (npr. izolirajte s trakom).

13. Tehnični podatki

Legenda znakov v tabeli na strani 3.

Pridržujemo si pravico do sprememb zaradi tehnološkega napredka.

U	= napetost baterije
n_0	= Vrtljaji brez obremenitve
T_{\max}	= Največja globina reza
\emptyset	= Premer lista žage
d	= Premer vpenjalne odprtine lista žage
a	= Največja debelina osnove lista žage
b	= Največja širina lista žage
m	= teža

Vse vrednosti so določene z upoštevanjem standarda EN 62841.

Dovoljena temperatura med delom:
 -20 ° C do 50 ° C (omejena zmogljivost pri temperaturah pod 0 ° C). Dovoljena temperatura okolice za shranjevanje: 0 ° C do 30 ° C

== Električni tok

Objavljeni tehnični podatki so predmet tolerančnih meritev (kot je navedeno v veljavnih standardih).



Vrednosti emisij

Te vrednosti se lahko uporabi kot uvodna ocenitev izpostavljenosti in ob primerjavi z drugimi stroji. Vseeno stroj se lahko uporablja tudi na drugačne načine, z drugačno opremo, zato lahko vrednosti tresljajev odstopajo. Ocena izpostavljenosti vibracijam lahko upošteva čas, ko se stroj izklaplja ali obratuje brez obremenitve. To lahko pomembno dvigne nivo z izpostavljenosti preko vsega delovnega perioda.

Vrednost vibracij (vektorski seštevek treh smeri) izmerjenih po standardu EN 62841:

$a_{h,D}$ = Vrednost emisije vibracij
 (Žaganje kovin)

$K_{h,D}$ = Nevarno (tresljaji)

Tipični A-efektivno opažen nivo zvoka:

L_{pa} = Nivo zvočnega tlaka

L_{WA} = Nivo zvočne moči

K_{pA}, K_{WA} = Nevarno

Tipični prag zvočnega tlaka gre lahko preko je 80 dB(A) med obratovanjem.



Nadenite si ustrezno zaščito sluha!

GARANCIJSKI LIST

Firma in sedež garanta: Metabo d.o.o. Poslovna cona A 12 SI-4208 ŠENČUR

Datum dobave stroja: _____

Oznaka in tip stroja: _____

Serijska številka stroja: _____

Trajanje garancijskega roka: 12 mesecev po dobavi stroja

Čas zagotavljanja vzdrževanja, nadomestne dele in prikladne aparate: 3 leta po preteku garancije

Ozemeljsko območje veljavnosti garancije: Območje R Slovenije

Garant jamči za lastnosti, ki so navedene v Priručniku z navodili za uporabo in vzdrževanje ali brezhibno delovanje v garancijskem roku, ki začne teči z dobavo blaga potrošniku.

Pravice potrošnika:

1. Če stroj, za katerega je izdana obvezna garancija, ne izpolnjuje specifikacij ali nima lastnosti, navedenih v garancijskem listu ali oglaševalskem sporočilu, lahko potrošnik najprej zahteva odpravo napak (potrošnik mora upoštevati zaporedje zahtevkov, kot so navedeni v nadaljevanju). Če napake niso odpravljene v skupno 30 dneh od dneva, ko je garant ali pooblaščen servis od potrošnika prejel zahtevo za odpravo napak, mora garant potrošniku brezplačno zamenjati stroj z enakim, novim in brezhibnim strojem.
2. Rok iz prejšnjega odstavka se lahko podaljša na najkrajši čas, ki je potreben za dokončanje popravila ali zamenjave, vendar za največ 15 dni. O številu dni za podaljšanje roka in razlogih za njegovo podaljšanje garant obvesti potrošnika pred potekom roka iz prejšnjega odstavka.
3. Če garant v roku za odpravo napake stroja ne popravi ali ne zamenja z novim, lahko potrošnik zahteva vračilo celotne kupnine od garanta ali zahteva sorazmerno znižanje kupnine.

Stroške za material, nadomestne dele, delo, prenos in prevoz izdelkov, ki nastanejo pri odpravljanju okvar oziroma nadomestitvi stroja z novim, plača garant.

Uveljavljanje garancije:

Potrošnik uveljavlja garancijo pri pooblaščenih servisih Garanta, navedenih na garancijskem listu le ob predloženemu pravilno izpolnjenemu garancijskemu listu in originalnemu računu. Uveljavljanje pravic iz naslova garancije potrošnik uveljavlja osebno, pisno po pošti ali po elektronski pošti. Stroške krije Garant, potrošnik pa je dolžen poskrbeti za pravilno embalaranje stroja, skladno s pravili dostavne službe.

Opozorilo

Potrošnik ima zakonsko pravico, da zoper garanta v primeru neskladnosti blaga brezplačno uveljavlja jamčevalne zahtevke in da garancija ne izključuje njegovih pravic, ki izhajajo iz obveznega jamstva za skladnost blaga.

Garancija ne velja:

V primeru nepooblaščenega posega v blago,

V primeru mehanskih ali električnih okvar zaradi nepravilne uporabe blaga

V primeru poškodb med transportom po izročitvi blaga dostavni službi

V primeru, da k zahtevku za popravilo v garancijskem roku nista priložena garancijski list in originalni račun,

Za celotni potrošni material (krtačke, kabli, maziva, ležaji, itd.).

Ob nakupu blaga garant zagotavlja potrošniku:

tudi navodila za sestavo in uporabo ter seznam pooblaščenih servisov;

servis, ki ima pooblastilo garanta za izvajanje servisnih del na blagu ter z njim sklenjeno pogodbo za dobavo nadomestnih delov, če sam ne opravlja te dejavnosti;

brezplačno odpravo napak v času garancijskega roka;

proti plačilu popravilo, vzdrževanje blaga, nadomestne dele in prikladne aparate vsaj tri leta po poteku garancijskega roka tako, da servis opravlja sam ali ima sklenjeno pogodbo o servisiranju z drugo osebo.

Pooblaščenih servisov za uveljavljanje garancije:

VARESI d.o.o.

Cesta v Gorice 2a

1000 Ljubljana Tel: 01/505 75 81

metabo@varesi.si

Elektroservis Povše d. o. o.

Kersnikova cesta 2 D

3320 Velenje Tel: 0590-39-252, 031/599-001

[info@elektroservis-](mailto:info@elektroservis-povse.com)

povse.com



Metabo 3-letna garancija

XXL garancija je na voljo za vse kupce Metabo strojev v roku 4.tedne od dobave stroja.

Potrdilo o 3-letni garanciji in vsi pogoji so objavljeni na navedeni spletni strani <https://portal.metabo-service.com/si-SI/service-portal/>

Obiščite jo in izpolnite potrebne podatke za 3-letno XXL Metabo garancijo.

Metabowerke GmbH
Metabo-Allee 1
72622 Nuertingen
Germany
www.metabo.com

metabo[®]
PROFESSIONAL POWER TOOL SOLUTIONS

170 27 60301 - 0719 (incl.SHW)